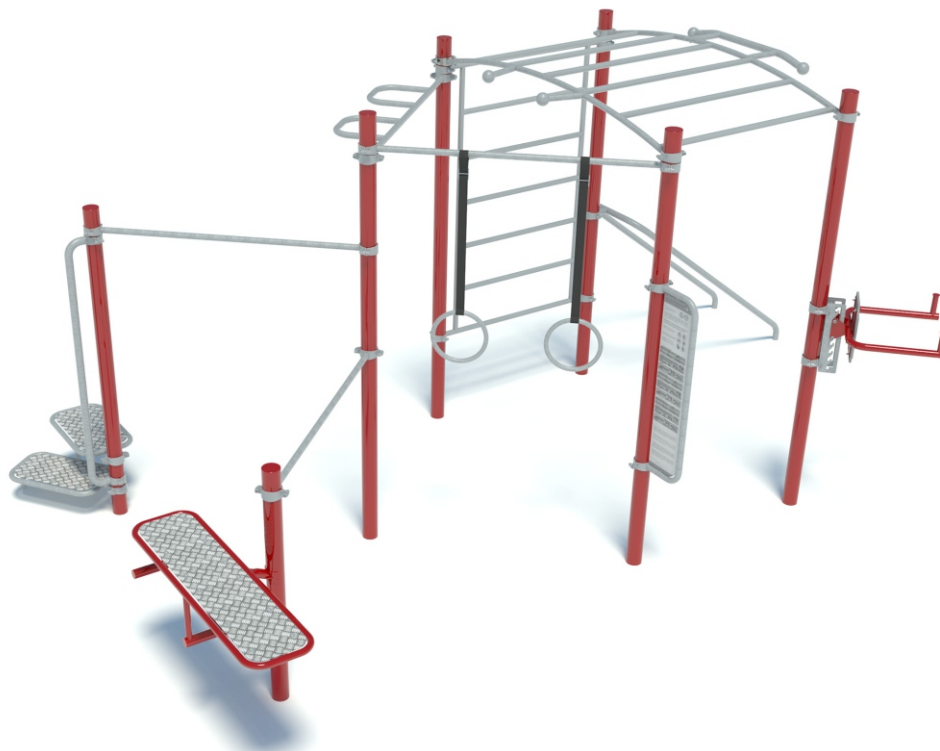


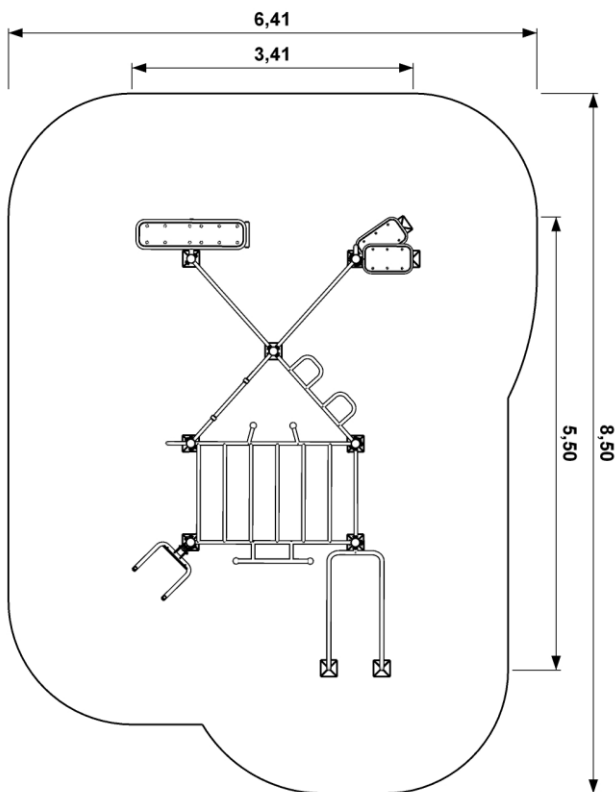


VISUALISATION



Az eszközök a PN-EN 1176-1:2017 szabvány alapján készültek.
A készlet a PN-EN 16630:2015-06 szabvány alapján készült.

PLAN WITH IMPACT AREA AND DIMENSIONS



SET CONTENT

- 2,5 m magas oszlop x 5 pc.
- 1,9 m magas oszlop x 1 pc.
- 1,3 m magas oszlop x 1 pc.
- Függlőleges létra x 1 pc.
- Vízszintes létra Súlyzó/kalapács x 1 pc.
- 1,5 m-es keresztrúd x 3 pc.
- 1,5 m-es keresztrúd Húzódkodó x 1 pc.
- Vízszintes pad x 1 pc.
- Korlátok (magasság állítható) x 1 pc.
- Ferde rudak Tricepsz-díps Korlátos x 1 pc.
- zászló x 1 pc.
- Kettős lépcső (készlet) x 1 pc.
- Torna gyűrűk (készlet) x 1 pc.
- Információs tábla oszlopon x 1 pc.

SET DIMENSIONS

A szerkezet méretei: 5,50 x 3,41 x 2,50 m
Az ütközési terület méretei: 8,50 x 6,41 m
Az ütközési terület alapterülete: 48,4 m²
HIC: 1,5 m



TECHNICAL SPECIFICATIONS

88,9 x 3,6 mm keresztmetszetű acéloszlopok, kétrétegű porfestékkel bevonva, a RAL színskálából választható bármely színben.

Az oszlopokra 5 mm vastag rögzítőelemekkel szerelt edzőállomások.

Rudak, létrák, korlátok tűzihorganyzott acélból vagy rozsdamentes acélból.

12 mm vastag HDPE-ből készült kitöltések és háttámlák.

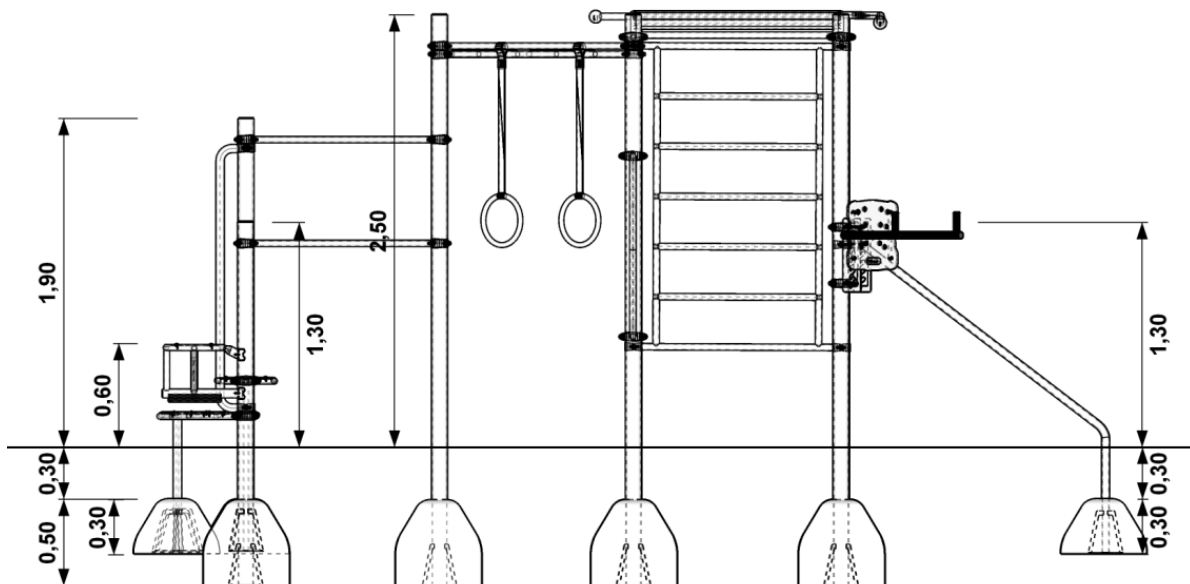
A függőleges oszlopra szerelt információs tábla. Rozsdamentes acélból készült információs tábla, az információs felületet lézernyomatással készítik rozsdamentes acéllemezen.

A tornaszerek melegen horganyzott acélból vagy porfestett acélból is elkészíthetők.

A PN-EN 1176-1: 2017-12 szabvány szerint gyártott eszközök.

A PN-EN 16630: 2015-06 szabvány szerint tervezett szett.

FOUNDATION



IMPACT ATTENUATING SURFACES

Az ütéscsillapító felületet az alábbiak egyikéből kell kialakítani:

homok – 0–2 mm-es szemcseméret, legalább 300 mm vastagság,

kavics – 2–8 mm-es szemcseméret, legalább 300 mm vastagság

Kéreg – 20–80 mm-es szemcseméret, legalább 300 mm mélység,

Faforgács – 5–30 mm-es szemcseméret, legalább 300 mm mélység.