

Adatlap

Kültéri játékokhoz készült eszköz

A PN-EN 1176-1:2017-12 szabvány szerint gyártva.

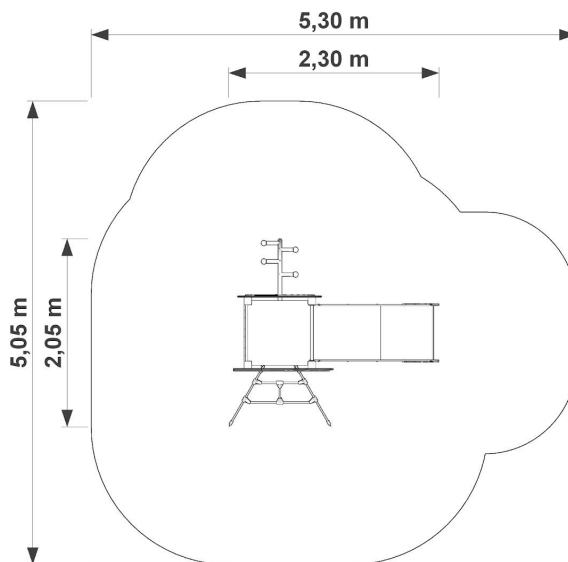
Lengyelországban gyártva

Műszaki adatok

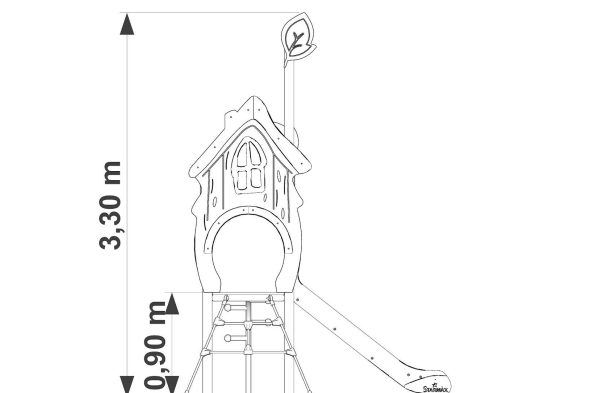
- A készülék mérete:	2,30 x 2,05 m
- Teljes magasság:	3,30 m
- Ütésfelület méretei:	5,30 x 5,05 m
- Ütésfelület:	20,94 m ²
- Szabad esés magassága (HIC):	0,90 m
- Kor:	3+



A készülék és a hatástér méretei



Magasság



Anyagok leírása:

Felépítés:	80 x 80 mm-es acélprofil, horganyzott és porfestett
Rudak / létrák:	26,9 x 2,9 mm-es cső, horganyzott és porfestett
Csúszda:	rozsdamentes acél
Peron:	rozsdamentes acél és időjárásálló, csúszásgátló HDPE
Korlátok:	időjárásálló HDPE
Kötelek:	acélmaggal ellátott polipropilén
Összekötések:	rozsdamentes acél
Alkalmazások:	időjárásálló HDPE
Rögzítés:	a berendezések a talajba rögzítve, legalább C20/25, 60 cm-rel a talajszint alatt

Ütés csillapító felület:

Az ütés csillapító felületet az alábbiak egyikéből kell kialakítani:
 Fűhomok – 0,2–2 mm szemcseméret, vastagság min. 200 mm,
 Kavics – 2–8 mm szemcseméret, legalább 300 mm mélység,
 Kéreg – 20–80 mm szemcseméret, legalább 200 mm mélység,
 Faforgács – 5–30 mm szemcseméret, legalább 200 mm mélység,
 Egyéb anyagok és egyéb mélységek az EN 1179 szabvány szerint elvégzett vizsgálatoknak megfelelően