



OFK-11+07

ADATLAP - OFK-11+07 SÍ TRÉNER + COMBIZOM ERŐSÍTŐ

TÜV minősítés száma: MSZ EN 1176-2:2017+AC:2020.

Gyártó ország: Lengyelország

MŰSZAKI ADATOK:

Eszköz mérete: 116x115x123 cm

Esés zóna szükséges terület: 17,2 nm

Esés magasság: 37 cm

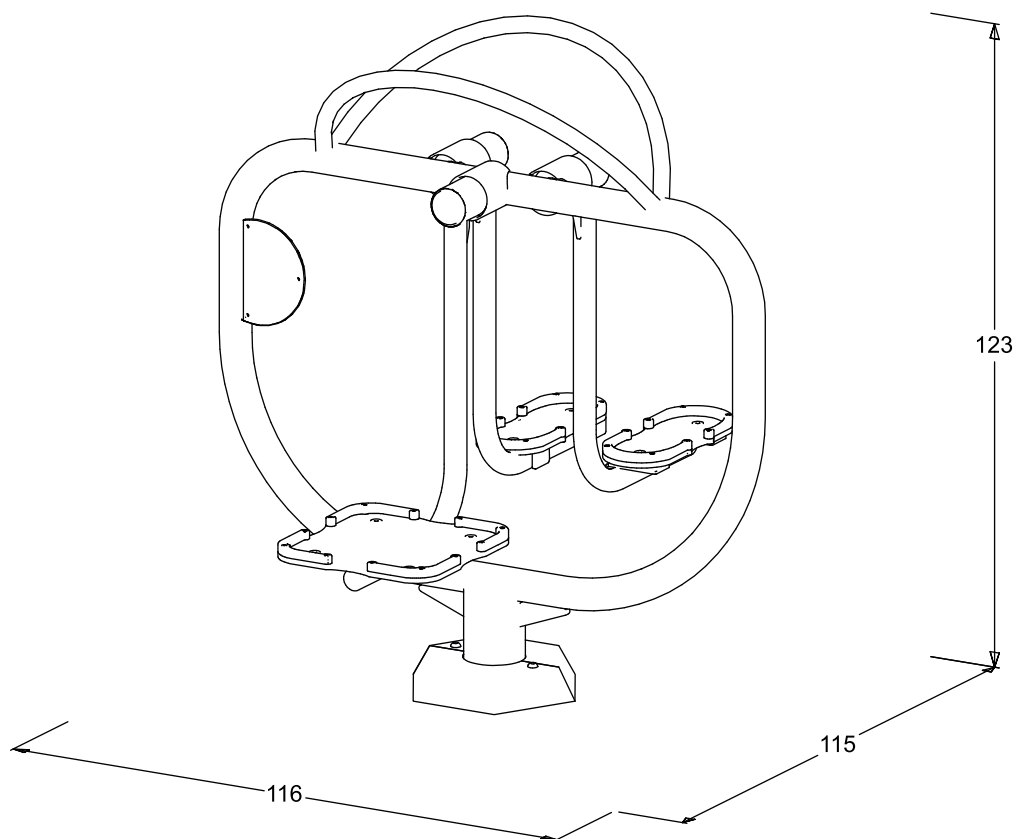
Gyakorlat nehézsége: Könnyű

Korosztály besorolás: 5+ <140 cm

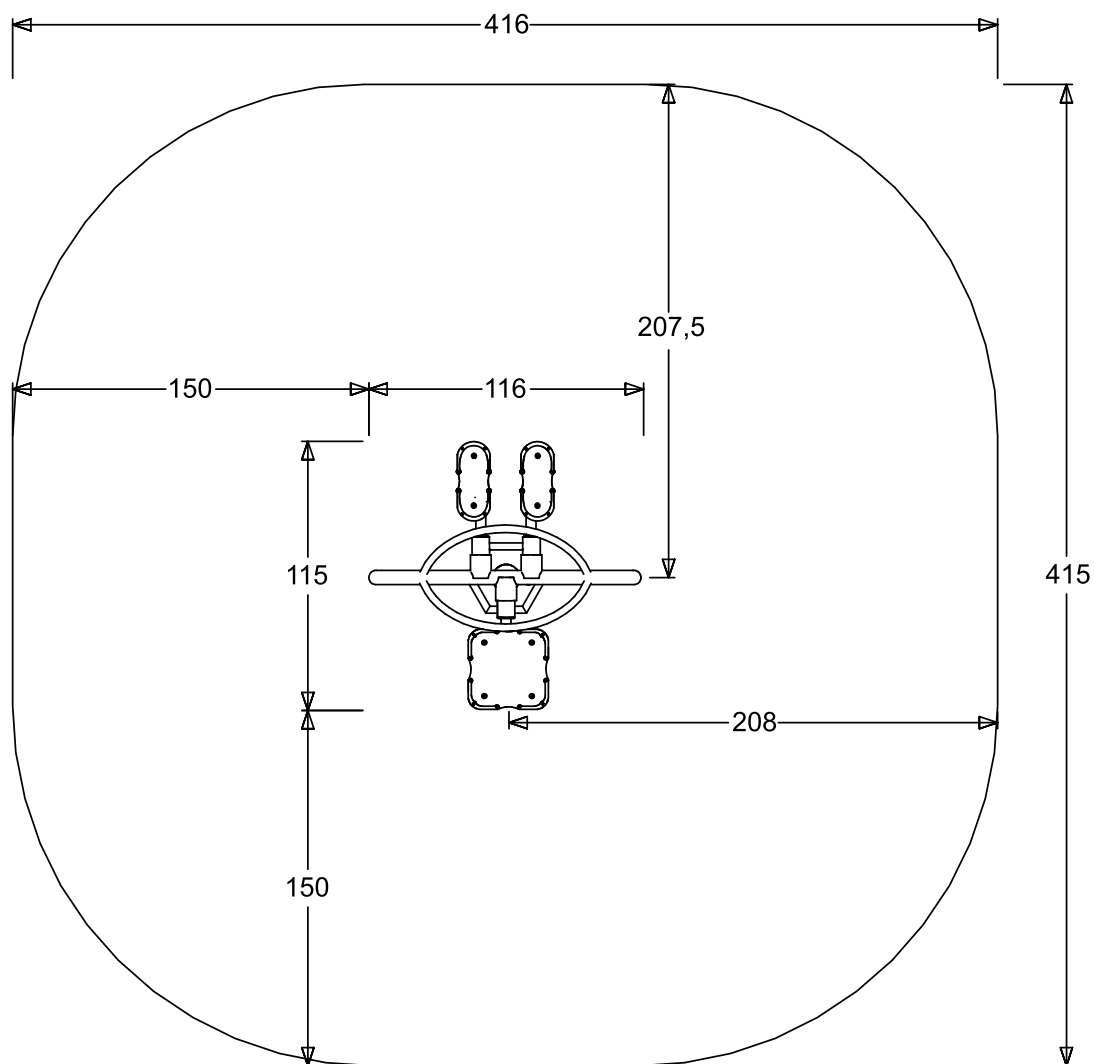
Alapszín: Zöld/szürke

Extra színek: RAL színskála alapján külön megrendelhető

Maximális terhelhetősége: 200 kg



ESZKÖZ ÉS BIZTONSÁGI TERÜLET MÉRETEI:





OFK-11+07

ANYAG SPECIFIKÁCIÓ:

Szükséges ütéscsillapító burkolat: nem

50 cm mély beton alapba öntött alap vasalatra, talajszint alatt rögzített erős és tartós acélszerkezet

Horganyzott, AKZO NOBEL Interpon epoxy alapú porfestés

Nincsenek súlyok, sodronyok, rugók, kevés mozgó alkatrész

Ellenáll a fizikai igénybevételnek, jól viseli a fokozott vagy akár folyamatos terhelést is

Ellenáll a rongálásnak és az időjárás viszontagságainak, lopásbiztos telepítés

Minimális karbantartást igényel, könnyen javítható

2 éves garancia minden eszközre