



# OFK-02

## ADATLAP - OFK-02 LOVAGLÓ

TÜV minősítés száma: MSZ EN 1176-2:2017+AC:2020.

Gyártó ország: Lengyelország

### MŰSZAKI ADATOK:

Eszköz mérete: 64x91x94 cm

Esés zóna szükséges terület: 14 nm

Esés magasság: 53 cm

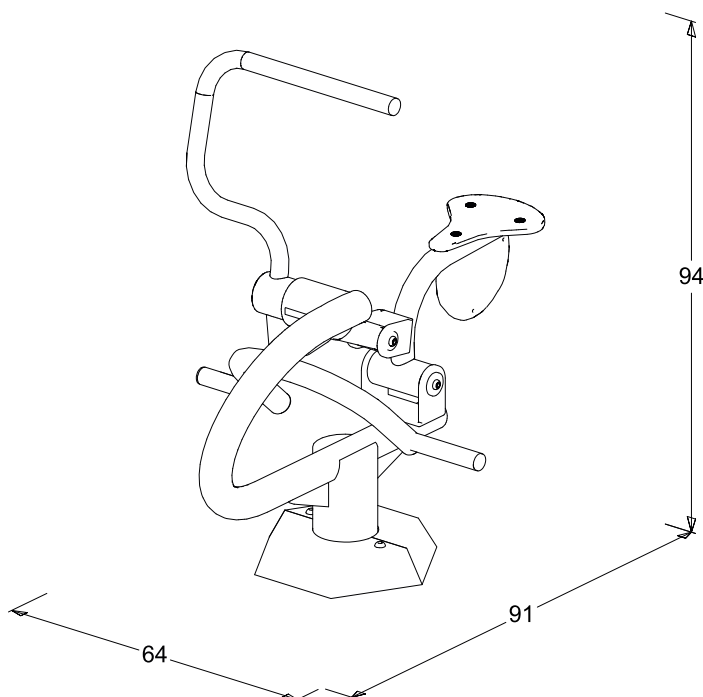
Gyakorlat nehézsége: Közepes

Korosztály besorolás: 5+ <140 cm

Alapszín: Zöld/szürke

Extra színek: RAL színskála alapján külön megrendelhető

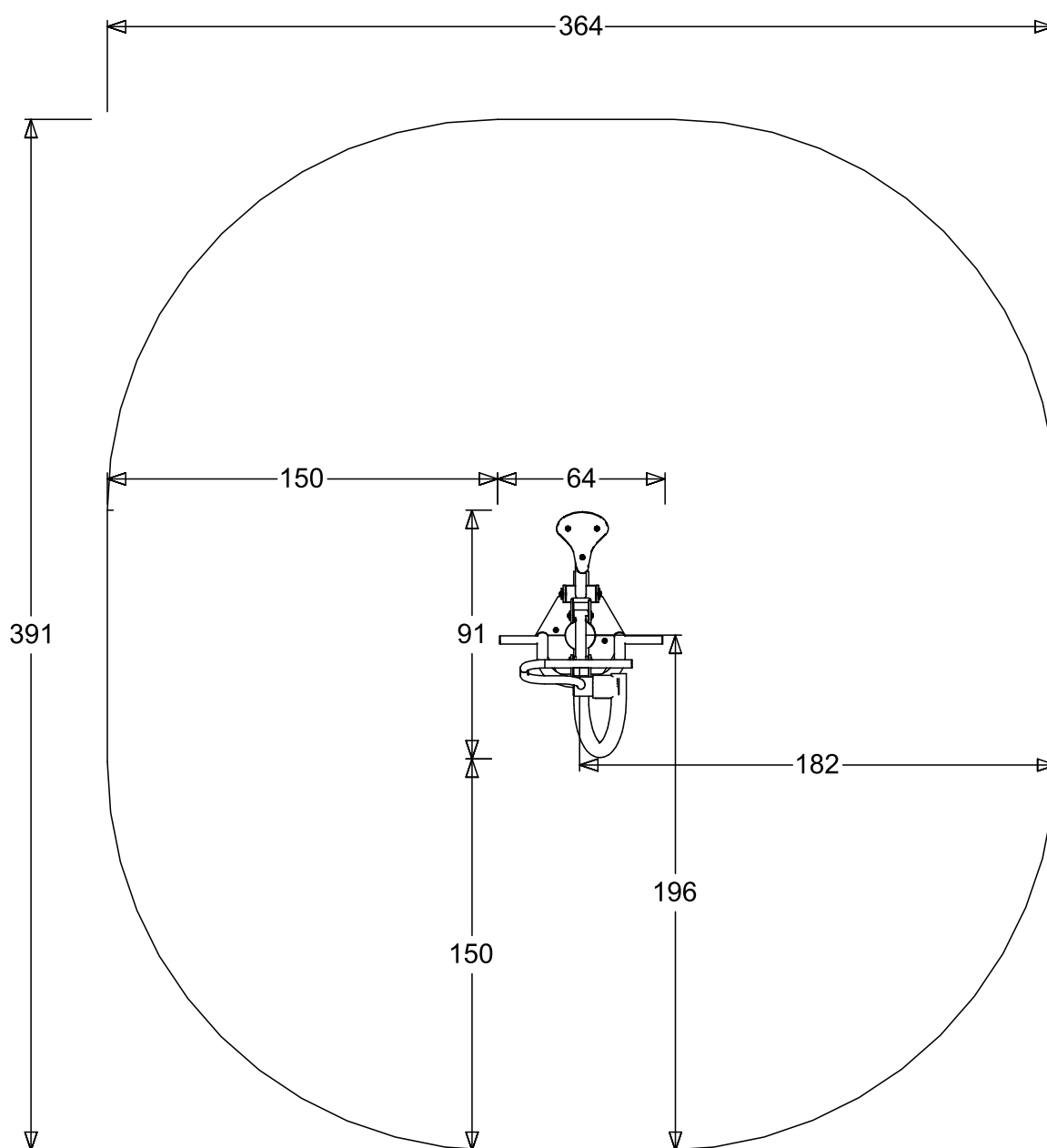
Maximális terhelhetőség: 100 kg





# OFK-02

## ESZKÖZ ÉS BIZTONSÁGI TERÜLET MÉRETEI:





# OFK-02

## **ANYAG SPECIFIKÁCIÓ:**

50 cm mély beton alapba öntött alap vasalatra, talajszint alatt rögzített erős és tartós acélszerkezet

Horganyzott, AKZO NOBEL Interpon epoxy alapú porfestés

Nincsenek súlyok, sodronyok, rugók, kevés mozgó alkatrész

Ellenáll a fizikai igénybevételnek, jól viseli a fokozott vagy akár folyamatos terhelést is

Ellenáll a rongálásnak és az időjárás viszontagságainak, lopásbiztos telepítés

Minimális karbantartást igényel, könnyen javítható

2 éves garancia minden eszközre