

## OF2-09 Csípő mozgató



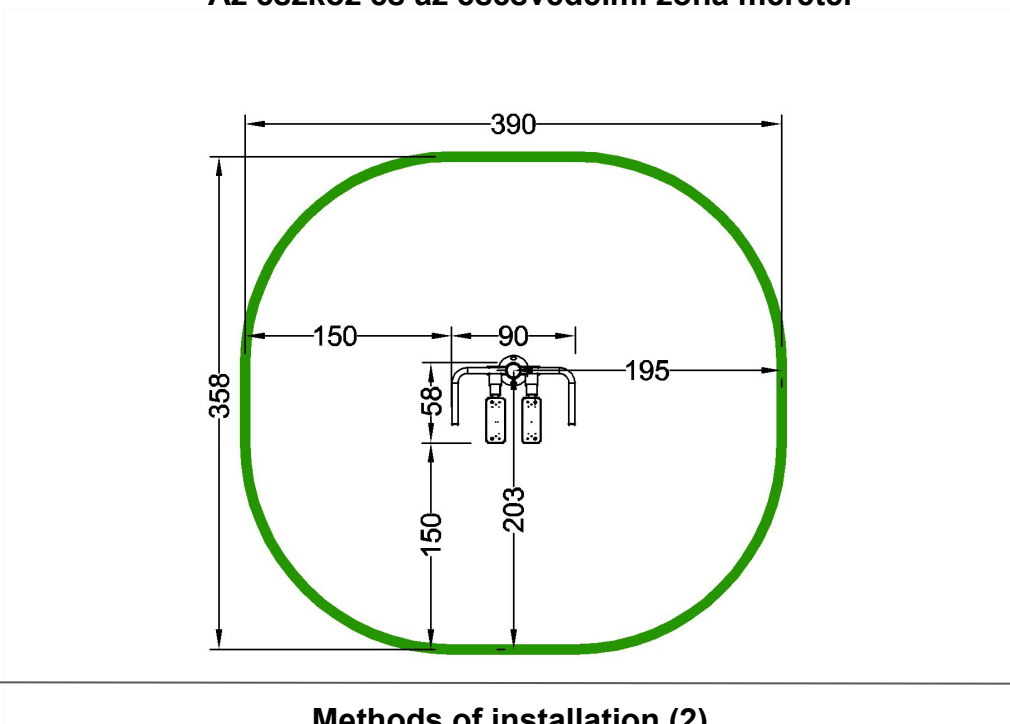
HU

Technikai adatok	
Eszköz mérete	0,90 x 0,58 m
Készülék magassága	1,25 m
Az ütközési felület méretei	3,90 x 3,58 m
Ütközési terület	12,05 m <sup>2</sup>
Szabad esés magassága (HIC)	0,321 m
A felhasználó maximális súlya	120 kg
Felhasználói csoport	1,4 m-nél magasabb emberek számára tervezett
Norm	PN-EN 16630:2015-06
Gyártó ország	Lengyelország

### Eszköz specifikáció

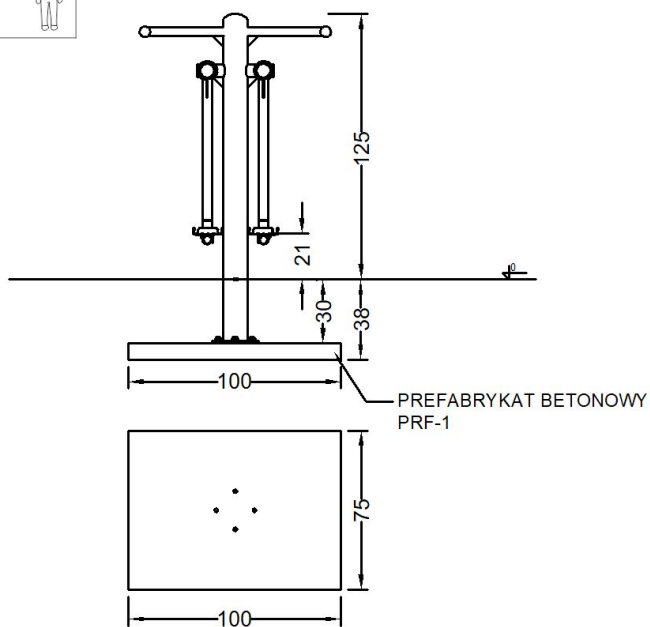
Építés	114,3 mm-es porfestett rúd
Egyéb	cső 42,4 mm, porszórtan bevonva
Csatlakozások	rozsdamentes acél
Lábazat	dombornyomott lemez
Standard színek	szürke (RAL 9006) i zöld (RAL 6018)
Alapozás	A földbe tartósan lehorgonyzott készülék előregyártott betonlapozaton vagy min. osztályú öntött betonon. C20/25, 30 cm-rel a talajszint alatt.

### Az eszköz és az esésvédelmi zóna méretei

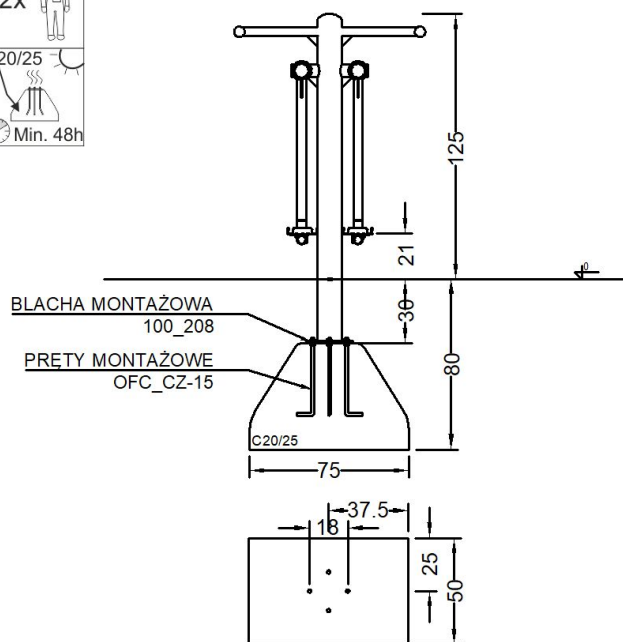
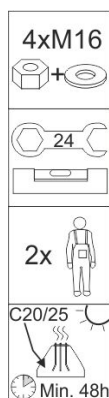


### Methods of installation (2)

#### Előre gyártott alapozás



#### Helyben öntött alapozás



## Karbantartási útmutató

### Rutinellenőrzés:

A vizuális ellenőrzés célja a látható sérülések és kockázatok felderítése, amelyek olyan okok miatt merülhetnek fel, mint például: helytelen használat, vandalizmus vagy időjárási körülmények. Ellenőrzési gyakoriság - 1/hét. Első ellenőrzés az első használat előtt: A használatba vételi engedélyig védje a berendezést a használatbavételtől, és távolítsa el a szerelési segédeszközöket. Ellenőrizze a csatlakozások, különösen az alapozócsavarok szilárdságát és stabilitását.

**MEGJEGYZÉS 1** A kültéri fitnessberendezések intenzív használatú területeken, valamint a vandalizmus okozta gyakori sérülésekkel jellemezhető területeken telepített kültéri fitnessberendezések esetében napi ellenőrzésre lehet szükség.

**MEGJEGYZÉS 2** Az ellenőrzési rutin és az üzemeltetés során figyelni kell a következőkre: tisztaság, a talaj egyenletes állapota, a talaj szintje, a szabadon hagyott alapok stabilitása, éles élek, hiányzó alkatrészek, túlzottan elhasználódott (mobil és mozgó alkatrészek), az eszköz szerkezeti szilárdsága.

### Operatív ellenőrzés:

A létesítmények rutinellenőrzése az edzőberendezések működőképességének és stabilitásának ellenőrzésére. Ezt 1-3 havonta kell elvégezni a gyártó útmutatása szerint.

### Éves főellenőrzés:

A berendezések biztonságos üzembe helyezéséhez szükséges általános állapot meghatározásának ellenőrzése (fő éves felülvizsgálat).

**MEGJEGYZÉS 3.** Az éves főellenőrzés során szükség lehet az egyes berendezések vagy azok részeinek kiásására vagy bontására.

Az éves felülvizsgálatot a gyártónak vagy egy meghatalmazott javítónak kell elvégeznie Outdoor Fitness Center. Az éves felülvizsgálatot a következő címre kell benyújtani:

[info@outdoorfitnesscenter.hu](mailto:info@outdoorfitnesscenter.hu)

### Meghibásodások

Károsodás vagy az eszköz használhatatlanná válása esetén ki kell cserélni vagy meg kell javítani. Ha ez nem lehetséges, használat előtt zárja le az eszközt. Vegye fel a kapcsolatot az Outdoor Fitness Center webhelyével: [www.outdoorfitnesscenter.hu](http://www.outdoorfitnesscenter.hu) Csak eredeti pótalkatrészeket használjon. Javítást és alkatrészcsereét csak a gyártó vagy annak meghatalmazott képviselője végezhet.