

Adatlap

ckültéri játékokhoz készült eszköz, a PN-EN 1176-1:2017-12 szabvány szerint gyártva
Lengyelországban gyártva

Technical data

- A készülék mérete:	4,85 x 4,08 m
- Teljes magasság:	2,14 m
- Ütésfelület méretei:	7,85 x 7,08 m
- Ütésfelület:	50,74 m ²
- Szabad esés magassága (HIC):	0,9 m
- Kor:	0-3, 3+



Elérhető színek



Szett tartalma:

Pultra helyezhető Ferde tetejű Daru

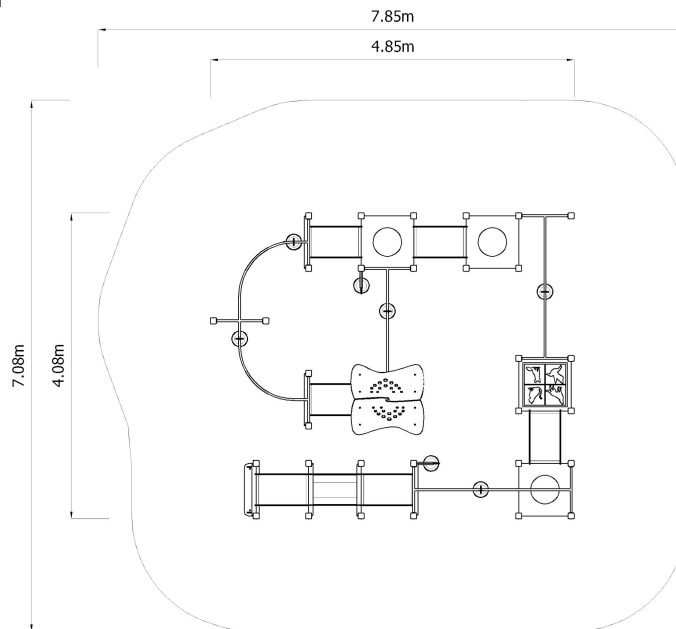
Öntő elem

Asztalok

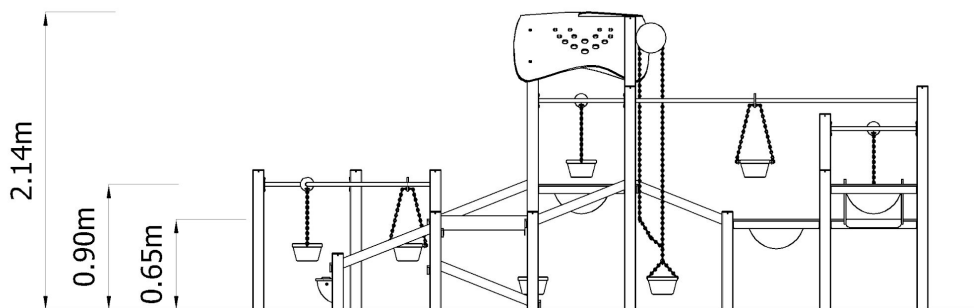
Vödrök

Lejtős tető

Az eszköz és az esési tér méretei



Magasság



Anyag specifikáció:

Felépítés:	80 x 80 mm-es acélprofil, horganyzott és porfestett horganyzott hajtogatott lemez
Rudak / létrák:	26,9 x 2,9 mm-es cső, horganyzott és porfestett
Állvány:	időjárásálló HDPE
Korlátok:	időjárásálló HDPE
Összekötések:	rozsdamentes acél
Alkalmazási területek:	időjárásálló HDPE
Rögzítés:	a berendezések a talajba rögzítve, legalább C20/25 minőségű beton alapra, a talajszint alatt 60 cm-re

Esésvédelmi burkolat:

Bármilyen