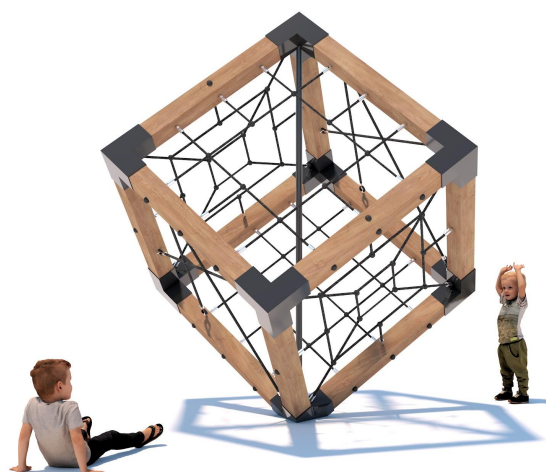
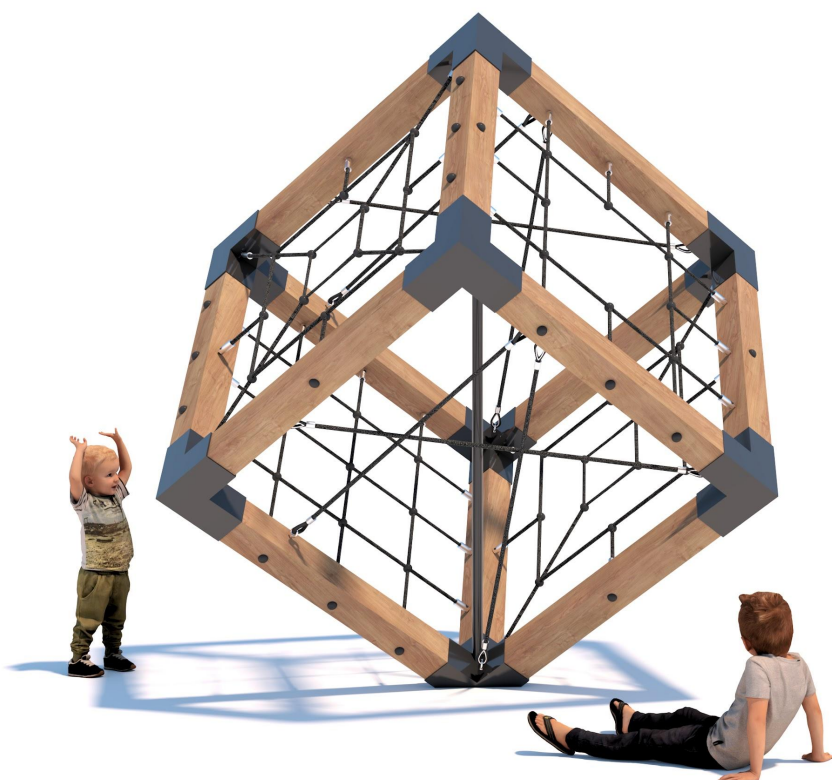


## Adatlap

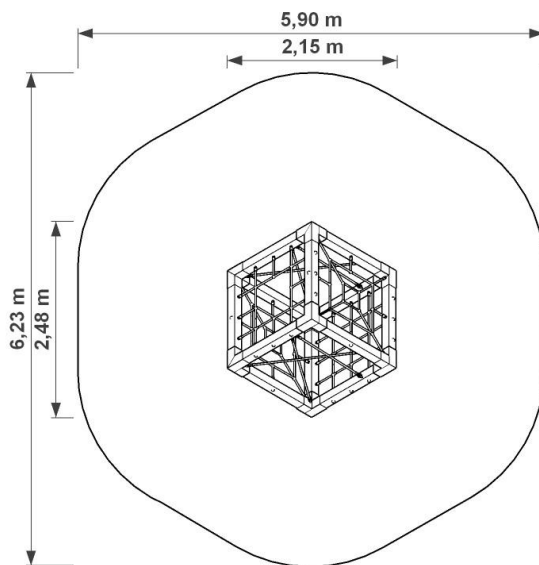
Szabadtéri játék eszköz A PN-EN  
1176-1:2017-12 szabvány alapján készült  
Lengyelországban gyártották

## Technical data

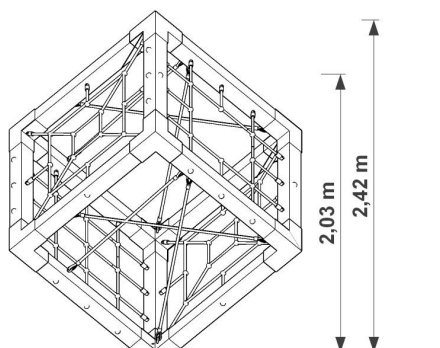
- Az eszköz mérete:	2,15 x 2,48 m
- Teljes magasság:	2,42 m
- Esésvédelmi terület mérete:	5,90 x 6,23 m
- Esésvédelmi zóna:	29,11 m <sup>2</sup>
- Esési magasság (HIC):	2,03 m
- korosztály:	3+



## Az eszköz és esésvédelmi területe



## Magassága



## Specifikáció

Építés:	fa profil 120 x 120 mm polipropilén acélmaggal
Vonalak:	rozsdamentes acél
Kapcsolatok:	a földbe tartósan lehorgonyzott eszközök, min. C20/25, 60 cm-rel a talajszint alatt
Horgony:	

## Ütéscsillapító felület:

Szükséges, hogy az egyik ütécscillapító felületet készítsék: Homok - 0,2-2 mm szemcseméret, mélység min. 300 mm,  
 Kavics - 2-8 mm szemcseméret, mélység min. 300 mm,  
 Kéreg - 20-80 mm szemcseméret, mélység min. 300 mm, faforgács - 5 - 30 mm szemcseméret, mélység min. 300 mm, Egyéb anyagok és egyéb mélységek az EN 1179 szabvány szerint vizsgálva