

Adatlap

Szabadtéri játékra alkalmas eszköz

Készült a PN-EN 1176-1:2017-12 szabvány alapján

Lengyelországban gyártották.

Technikai adatok:

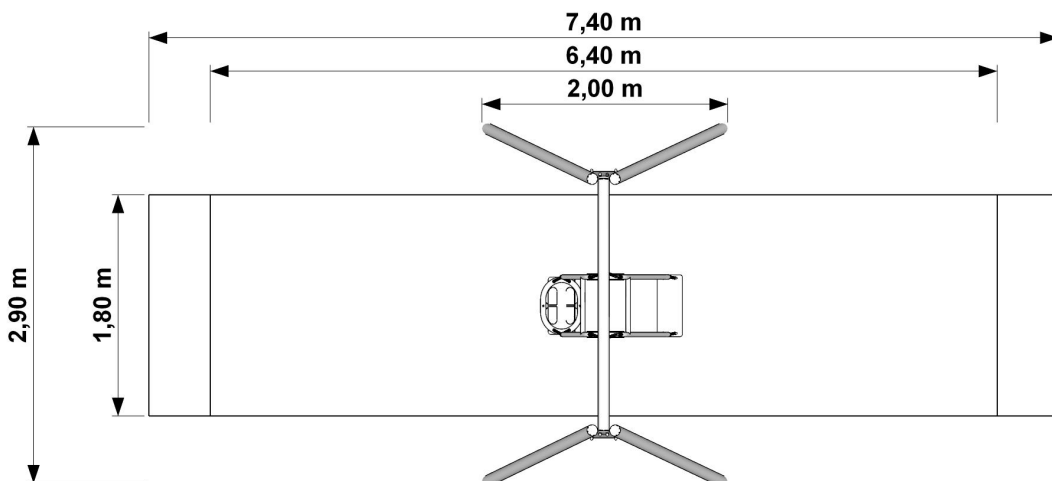
- Eszköz mérete:	2,00 x 2,90 m
- Teljes magassága:	2,35 m
- Esési tér méretei:	7,40 x 1,80 m (6,40 x 2,90 m)*
- Esésvédelmi zóna:	13,32 m ² (11,52 m ²)*
- Esési magasság (HIC):	1,26 m
- Korosztály:	0-3,3+



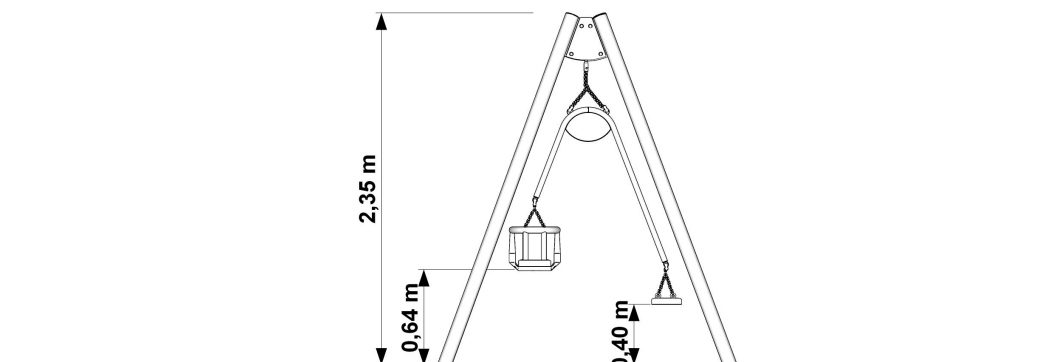
Elérhető színek



Az eszköz és esésvédelmi területe



Magasság



Specifikáció:

Építés:

acélcső 80 x 80 mm, horganyzott és porszórta bevonva rozsdamentes acél

Felfüggesztés:

Horgony:

a földre tartósan lehorgonyzott eszközök, min. C20/25, 50 cm-rel a talajszint alatt.

Ütésállapító felület:

Szükséges az egyik ütészállapító felület elkészítése: Homok - 0,2-2 mm szemcseméret, mélység min. 300 mm,
Kavics - 2-8 mm szemcseméret, mélység min. 300 mm,
Kéreg - 20 - 80 mm szemcseméret, mélység min. 300 mm, faforgács - 5 - 30 mm szemcseméret, mélység min. 300 mm, Egyéb anyagok és egyéb mélységek az EN 1177 szabvány szerint vizsgálva.

www.outdoorfitnesscenter.hu

info@outdoorfitnesscenter.hu