

## Adatlap

Szabadtéri játékra alkalmas eszköz

Készült a PN-EN 1176-1:2017-12 szabvány alapján

Lengyelországban gyártották.

### Technikai adatok:

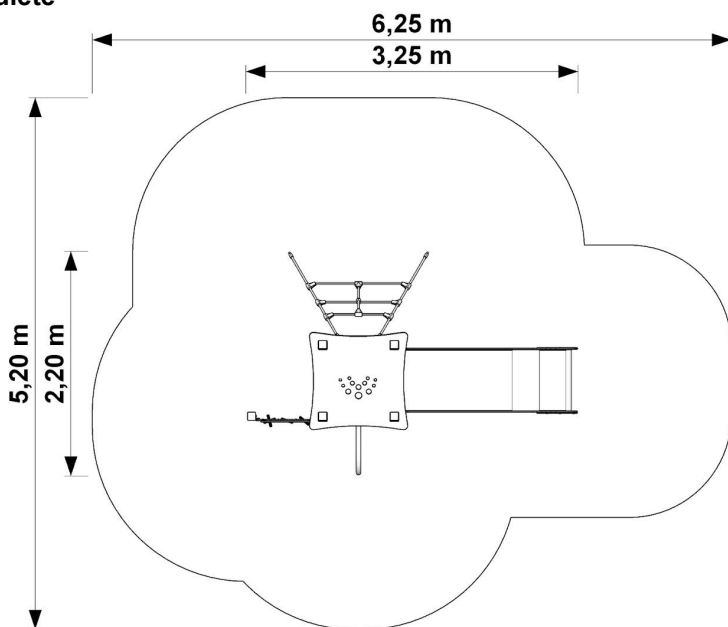
- Eszköz mérete:	3,25 x 2,20 m
- Teljes magasság:	2,81 m
- Esésvédelmi terület méretei:	6,25 x 5,20 m
- Esésvédelmi terület:	23,95 m <sup>2</sup>
- Esési magasság (HIC):	1,20 m
- Korosztály:	3+



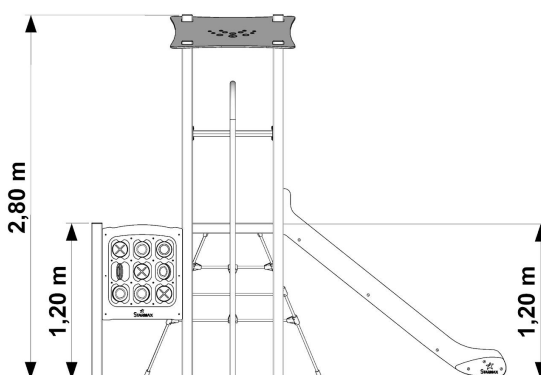
Elérhető színek



**Az eszköz és esésvédelmi területe**



**Magasság**



**Specifikáció:**

Építés:	acélprofil 80 x 80 mm, horganyzott és porszórtan bevonva
Rudak / létrák:	26,9x2,9 mm-es cső horganyzott és porszórtan bevonva
Csúszda:	rozsdamentes acél
Platform:	rozsdamentes acél és időjárásálló csúszásmentes HDPE
Akadályok:	időjárásálló HDPE
Tető:	időjárásálló HDPE
Vonalak:	polipropilén acélmaggal
Kapcsolódások:	rozsdamentes acél
Tűzoltó rúd:	rozsdamentes acél
Horgony:	a földbe tartósan lehorgonyzott eszközök, min. C20/25, 60 cm-rel a talajszint alatt

**Ütécscillapító felület:**

Szükséges az egyik ütécscillapító felület elkészítése: Homok - 0,2-2 mm szemcseméret, mélység min. 300 mm,  
 Kavics - 2-8 mm szemcseméret, mélység min. 300 mm,  
 Kéreg - 20 - 80 mm szemcseméret, mélység min. 300 mm, faforgács - 5 - 30 mm szemcseméret, mélység min. 300 mm, Egyéb anyagok és egyéb mélységek az EN 1177 szabvány szerint vizsgálva.