



1M-T80R_S

ADATLAP - 1M-T80R_S TRAMBULIN

TÜV minősítés száma: PN-EN 1176-1:2009

Gyártó ország: Lengyelország

MŰSZAKI ADATOK:

Eszköz mérete: 139x139 cm

Trambulin ugrálófelület mérete: Ø84 cm

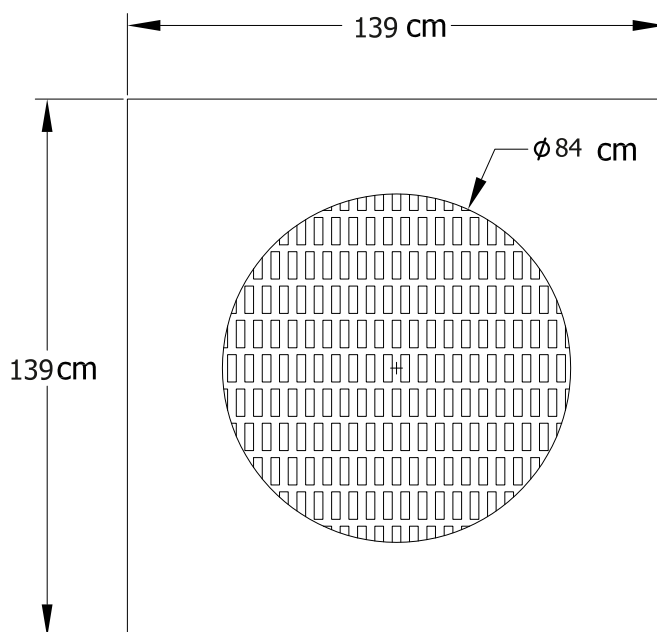
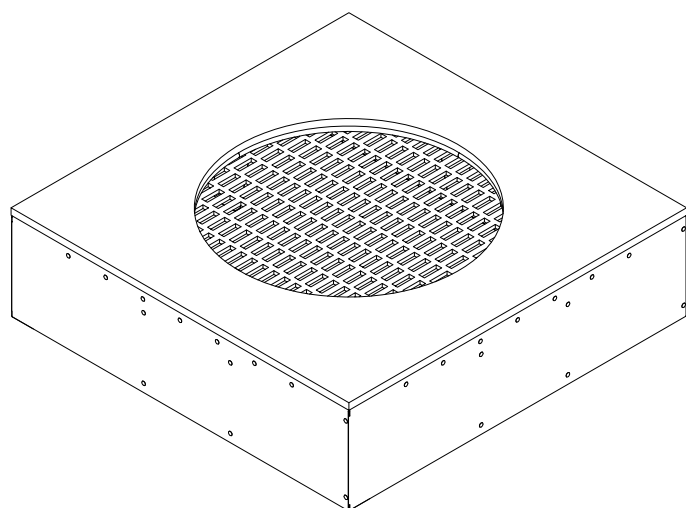
Egyszerre 1 fő használhatja az eszközt

Korosztály besorolás: 5+

Maximális terhelhetőség: 120 kg

Maximális ugrómagasság: 0,60 m

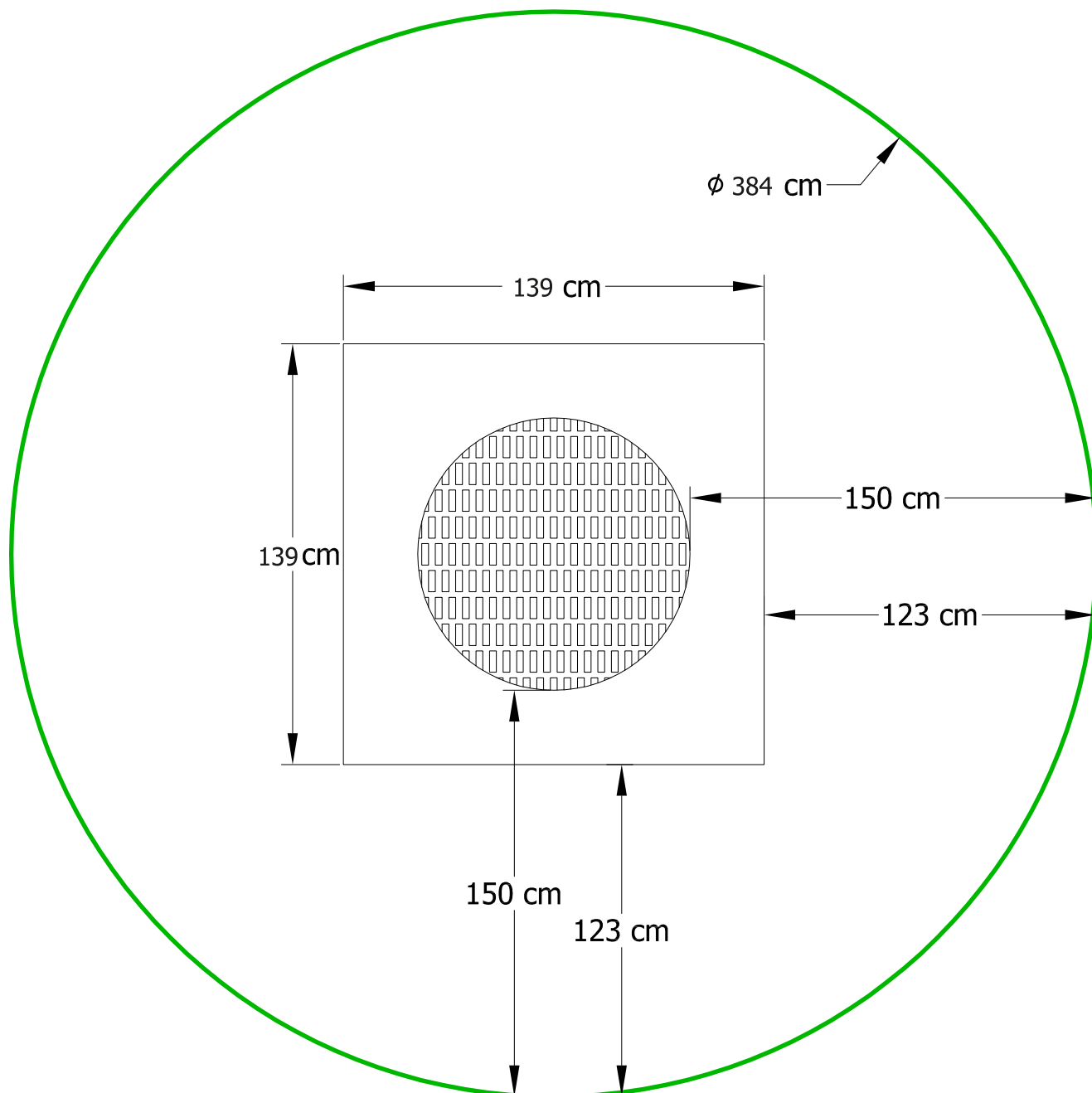
Gyakorlat nehézsége: Könnyű





1M-T80R_S

ESZKÖZ ÉS BIZTONSÁGI TERÜLET MÉRETEI:





1M-T80R_S

ANYAG SPECIFIKÁCIÓ:

Ugrószőnyeg:

Speciális, csúszásgátló pasztikából készült és időjárásálló

Egyéb anyag:

Poliuretán felület

Alapozási pontok:

C8/10 minősítésű szerelő beton alap készítése 45 cm-el a talajszint alatt

ESÉCSILLAPÍTÓ FELÜLET:

Fű

Homok esetén 0,2-2 mm szemcseméret, 300 mm rétegvastagság

Kavics esetén 2-8 mm szemcseméret, 300 mm rétegvastagság

Fenyő kéreg 20-80 mm méretben, 300 mm rétegvastagság

Faapríték 5-30 mm méretben, 300 mm rétegvastagság