

## Adatlap

Kültéri játékokhoz készült eszköz

A PN-EN 1176-1:2017-12 szabvány szerint gyártva.

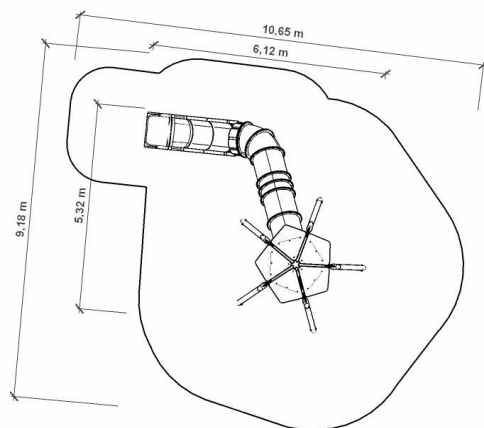
Lengyelországban gyártva

### Technikai adatok

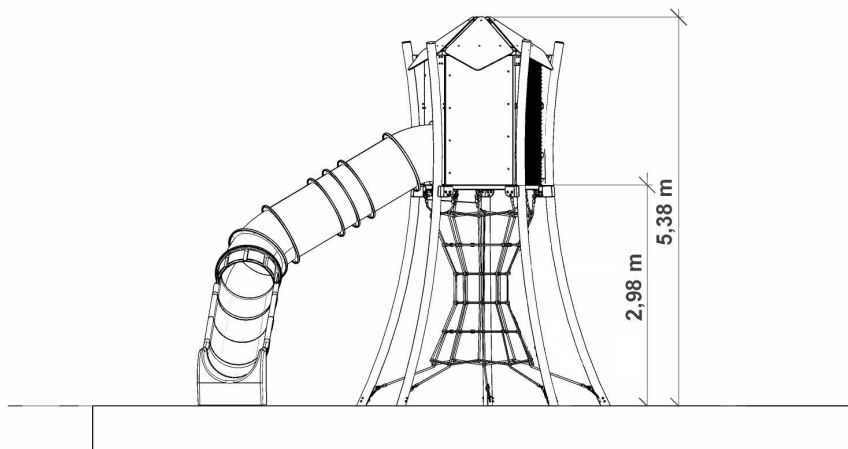
|                                |                   |
|--------------------------------|-------------------|
| - A készülék mérete:           | 5,32 x 6,12 m     |
| - Teljes magasság:             | 5,38 m            |
| - Ütésfelület méretei:         | 9,18 x 10,65 m    |
| - Ütésfelület:                 | 69 m <sup>2</sup> |
| - Szabad esés magassága (HIC): | 2,98 m            |
| - Kor:                         | 7+                |



## A készülék és a esésítér méretei



## Magasság



## Anyag specifikáció:

|                |  |
|----------------|--|
| Felépítés:     | 114,3 x 4 mm-es horganyzott és porfestett cső, valamint 60 x 60 mm-es horganyzott és porfestett acélprofil |
| Csúszda:       | polietilén   |
| Peron:         | rozsdamentes acél és időjárásálló, csúszásgátló HDPE   |
| Korlátok:      | hegesztett és festett acélháló és polikarbonát lemezek   |
| Tető:          | időjárásálló HDPE  |
| Vezetékek:     | acélmaggal ellátott polipropilén   |
| Csatlakozások: | rozsdamentes acél  |
| Alkalmazások:  | nyomatványok polikarbonát lemezen  |
| Fal:           | hegesztett és festett acélháló és polikarbonát lemezek   |
| Rögzítés:      | a földbe tartósan rögzített eszközök, legalább C20/25 minőségű beton alapra, 60 cm-rel a talajszint alatt  |

## Ütéscsillapító felület:

Az ütéscsillapító felületet az alábbiak egyikéből kell kialakítani:

Homok – 0,2–2 mm szemcseméret, vastagság min. 300 mm,

Kavics – 2–8 mm szemcseméret, legalább 300 mm mélység,

Kéreg – 20–80 mm szemcseméret, legalább 300 mm mélység,

Faforgács – 5–30 mm szemcseméret, legalább 300 mm mélység,

Egyéb anyagok és mélységek az EN 1177 szabvány szerint elvégzett vizsgálatoknak megfelelően